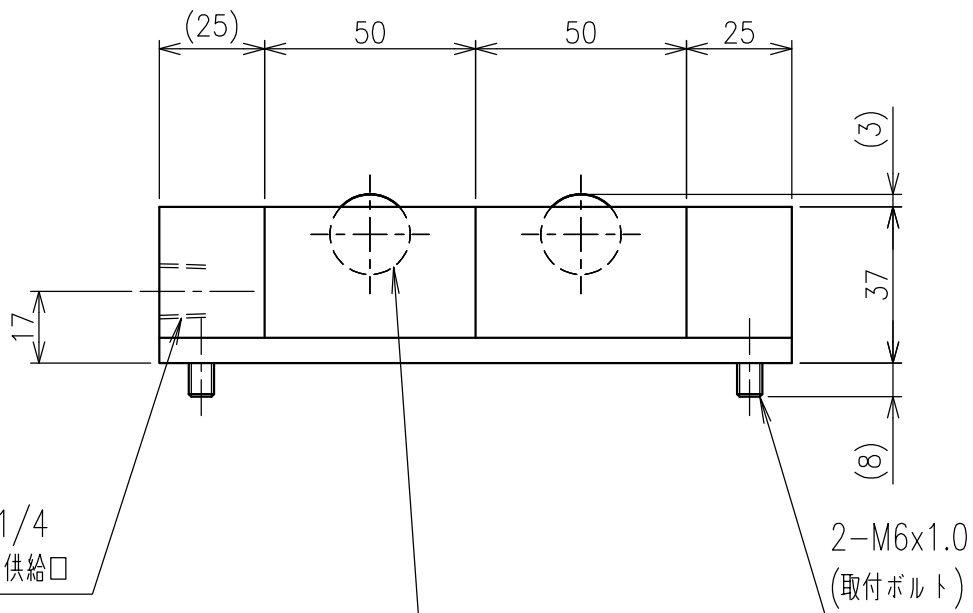


取付溝寸法図



Rc1/4  
エア供給口

2-M6x1.0  
(取付ボルト)

- メインボールサイズ =  $\phi 3/4$ " (19.05mm)  
 1. ストローク : 3mm  
 2. ボール個数 : 2個

>概要

ISR-C38 型 クリーンルーム用エアボールリフター  
 ISR-C38-150-A 型  
 単位 = mm