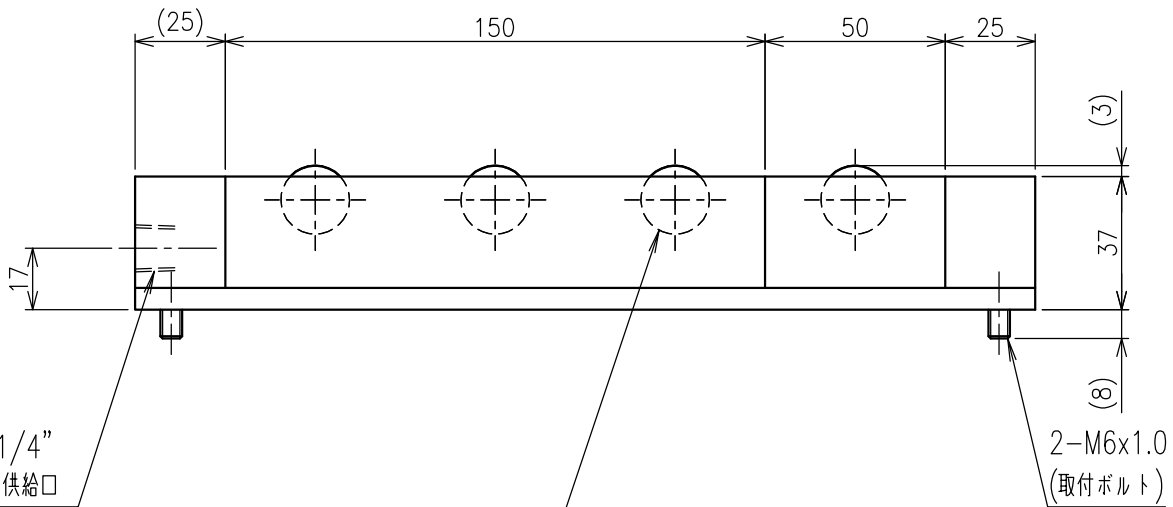


取付用ボルト

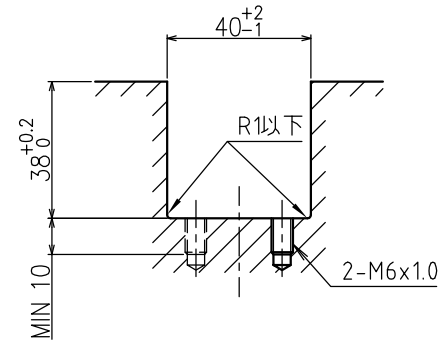


Rc1/4"
エア供給口

メインボールサイズ = $\phi 3/4"$ (19.05mm)

1. ストローク : 3mm
2. ボール個数 : 4個

2-M6x1.0
(取付ボルト)



取付溝寸法図

>概要

ISR-C38 型 クリーンルーム用エアボールリフター

ISR-C38-250-A 型

単位 = mm