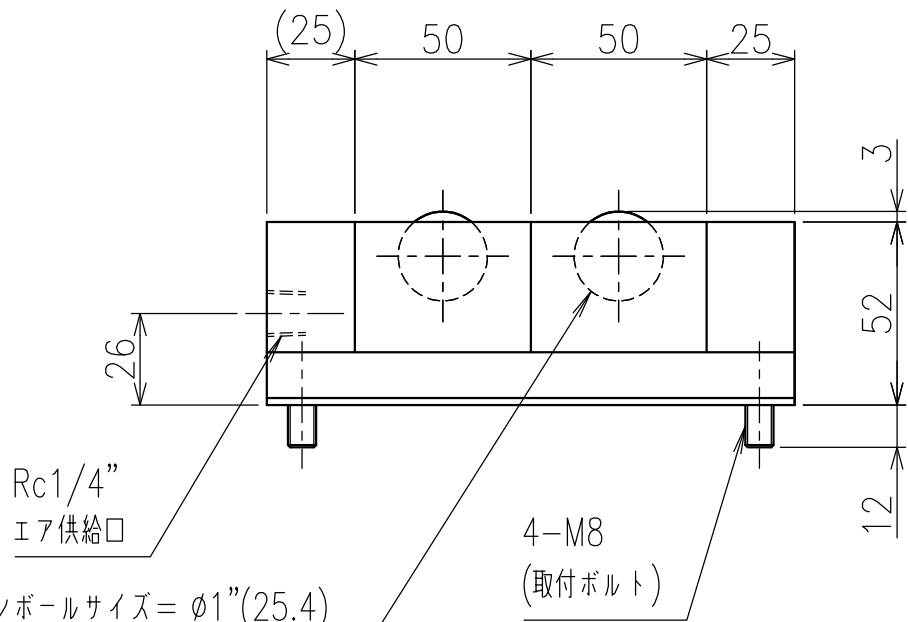


取付溝寸法図



メインボールサイズ = $\phi 1''$ (25.4)
 1. ストローク : 3mm
 2. ボール個数 : 2個

>概要

ISR-C50D 型 クリーンルーム用エアボールリフター
 ISR-C50D-150-A 型
 単位 = mm