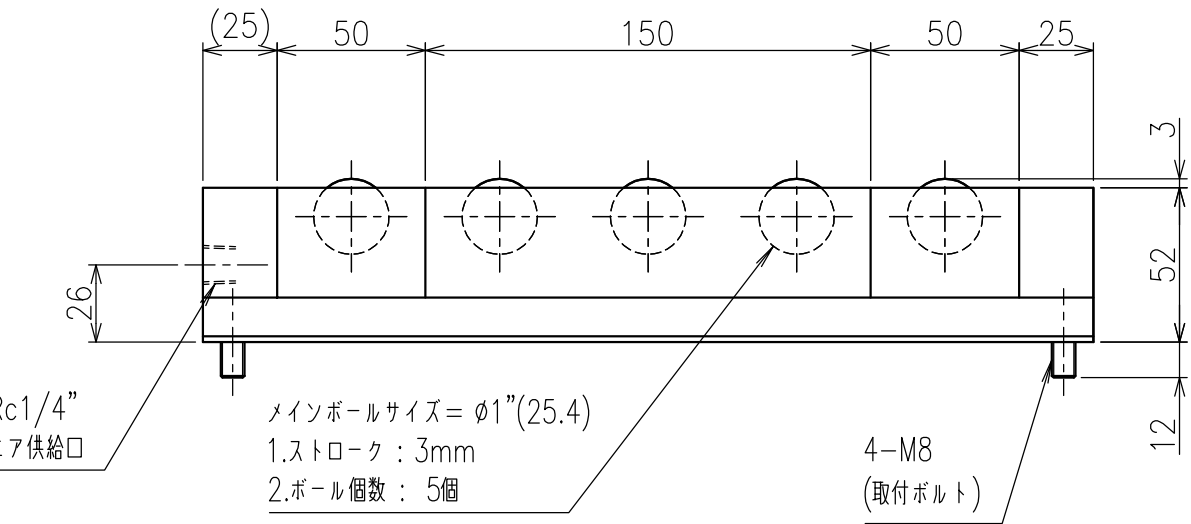


取付溝寸法図



メインボールサイズ =  $\phi 1"$  (25.4)  
 1. ストローク : 3mm  
 2. ボール個数 : 5個

4-M8  
 (取付ボルト)

>概要

ISR-C50D 型 クリーンルーム用エアボールリフター  
 ISR-C50D-300-A 型  
 単位 = mm