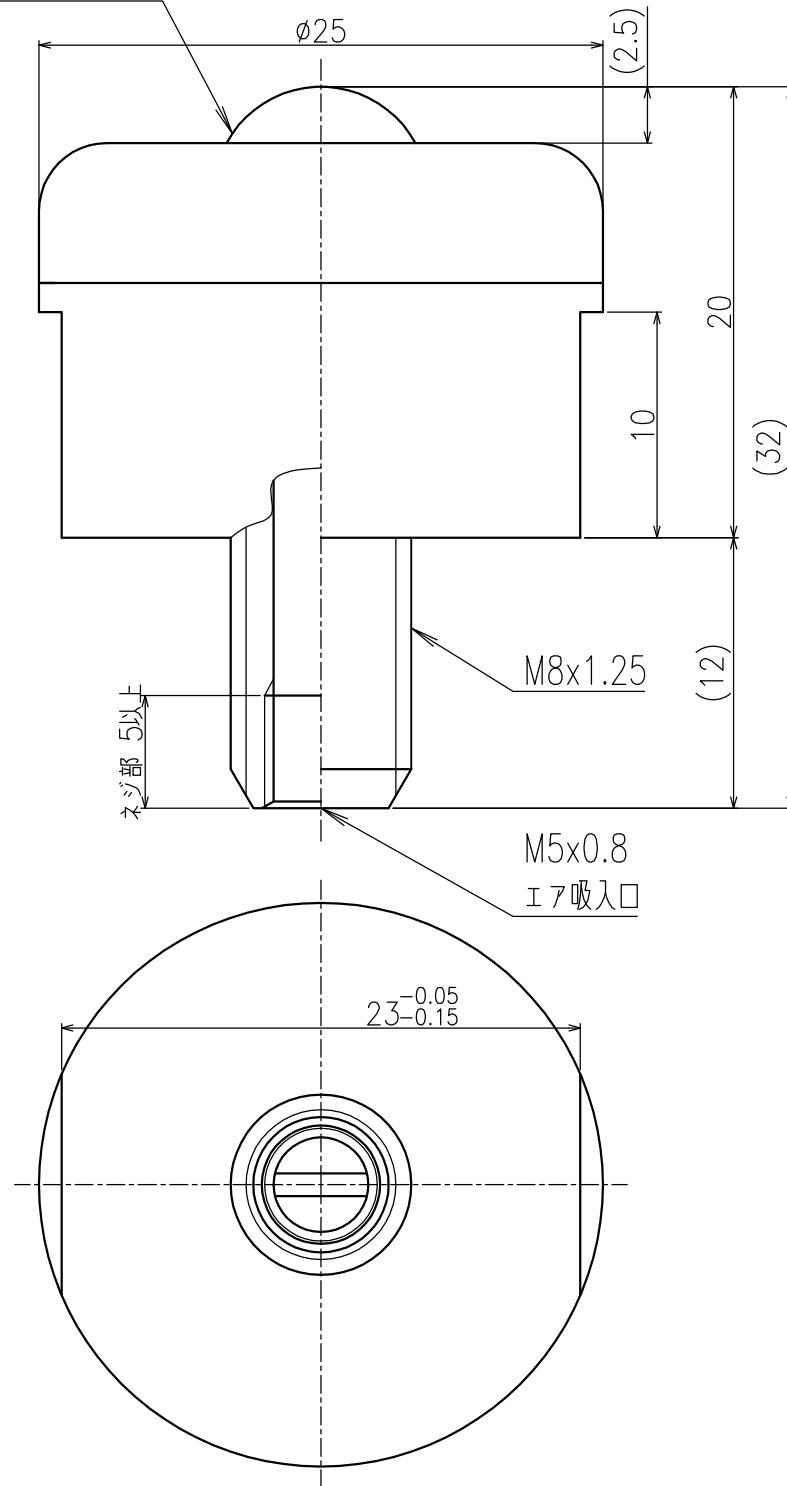


$\phi 3/8''(\phi 9.53\text{mm})$



>概要

ISCHA 型 ボールベア-
ISCHA-10 型

単位 = mm

>仕様

メインボールサイズ
= $\phi 3/8''(9.53\text{mm})$