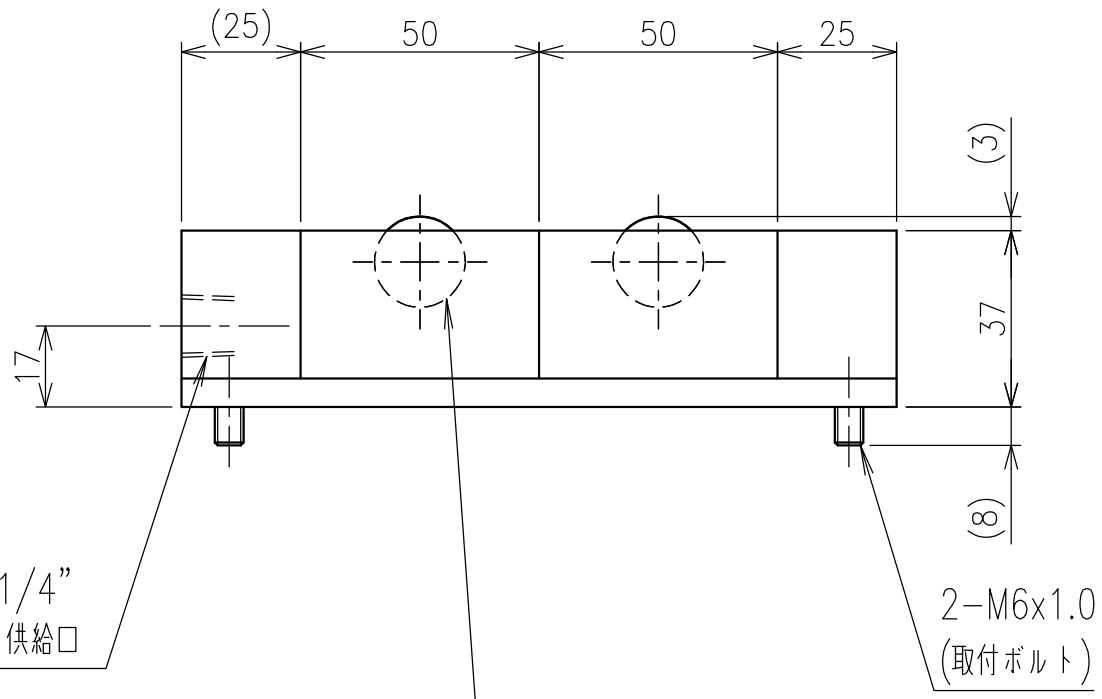


取付溝寸法図



Rc1/4"  
エア供給口

メインボールサイズ =  $\phi 3/4$ " (19.05mm)  
 1. ストローク : 3mm  
 2. ボール個数 : 2個

>概要  
 ISR38 型 エアボールリフター  
 ISR38-150-A 型  
 単位 = mm