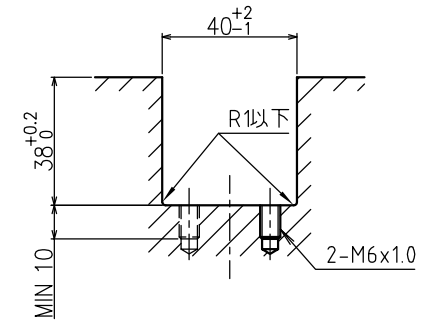


メインボールサイズ =  $\phi 3/4$ " (19.05mm)  
 1. ストローク : 3mm  
 2. ボール個数 : 7個



取付溝寸法図

>概要  
 ISR38 型 エアボールリフター  
 ISR38-400-A 型  
 単位 = mm

2-M6x1.0  
 (取付ボルト)

Rc1/4"  
 エア供給口