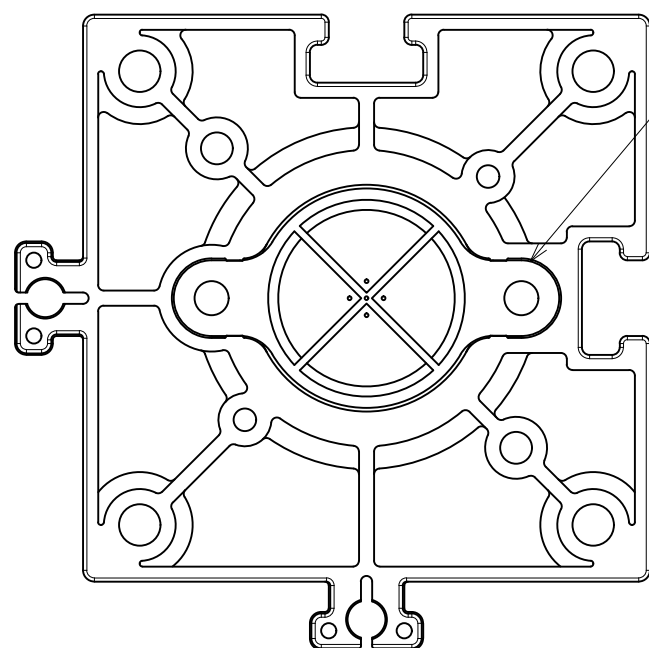
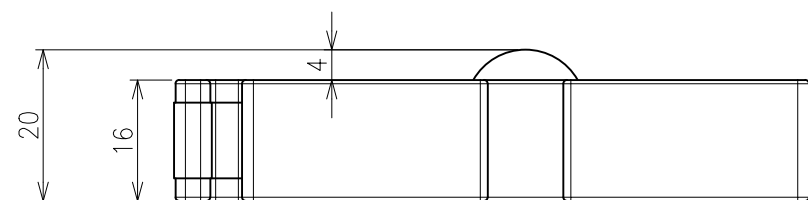
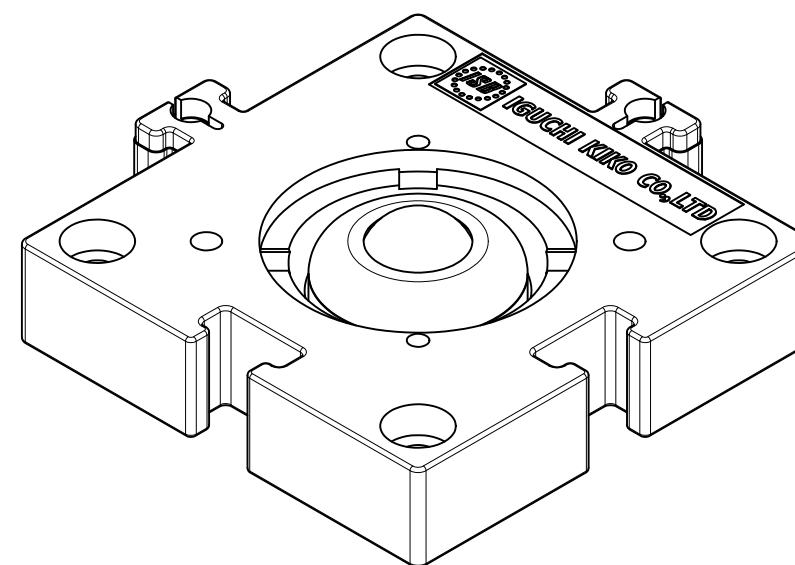


概要
搭載ボールベアラー=IP-16
固定方法=下部からのハメ込み(図参照)



ハメ込みのみ
注)必ず基礎が有る面で使用してください。
基礎面が存在しないと、抜ける恐れがあります。