

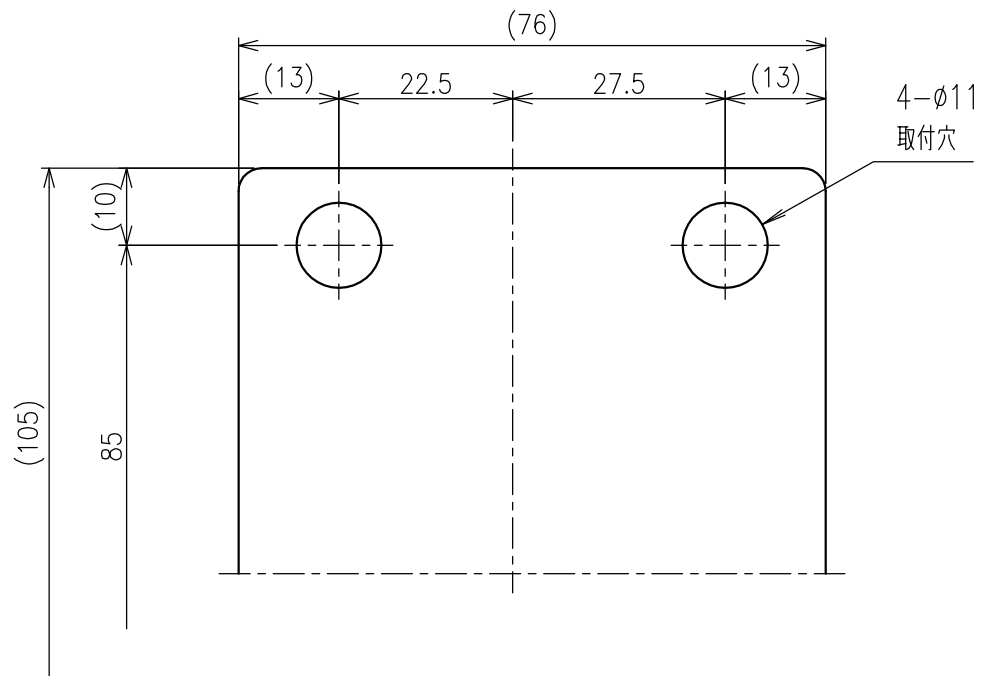
グリースニップル
A-MT6x1 (裏面)

>概要

SW型 特殊車輪

SW-50-1 型

単位 = mm



4- $\phi 11$
取付穴

>仕様

自重 = 0.95kg

使用荷重 = 100kgf

頭部 = S45C (焼入)

本体 = FC250