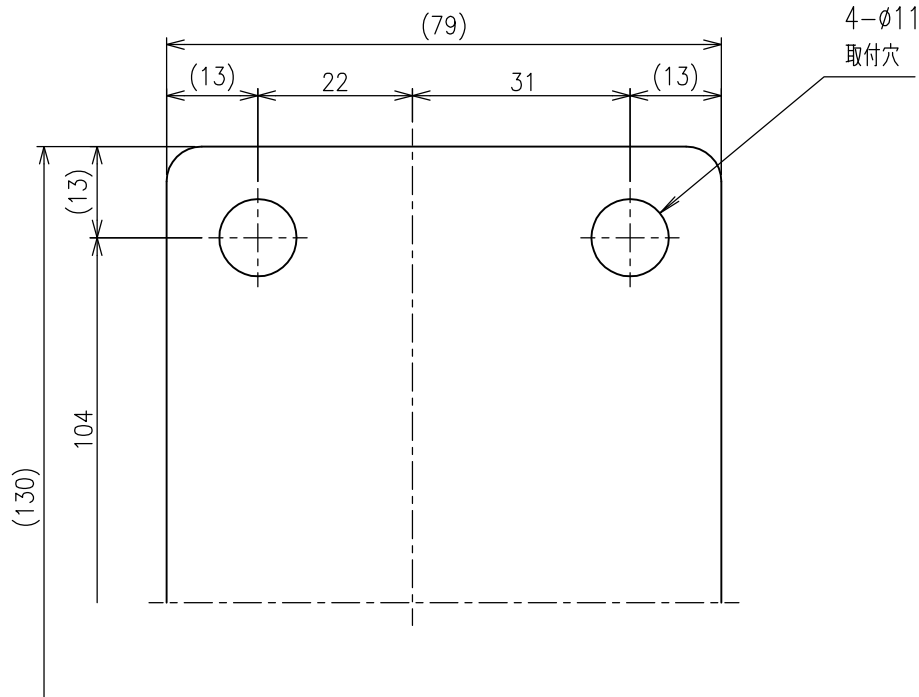


グリースニップル
R1/8"ーA (裏面)



4-φ11
取付穴

>概要

SW型 特殊車輪
SW-70-I 型
単位 = mm

>仕様

自重 = 2.3kg
使用荷重 = 250kgf

頭部 = S45C (焼入)
本体 = FC250