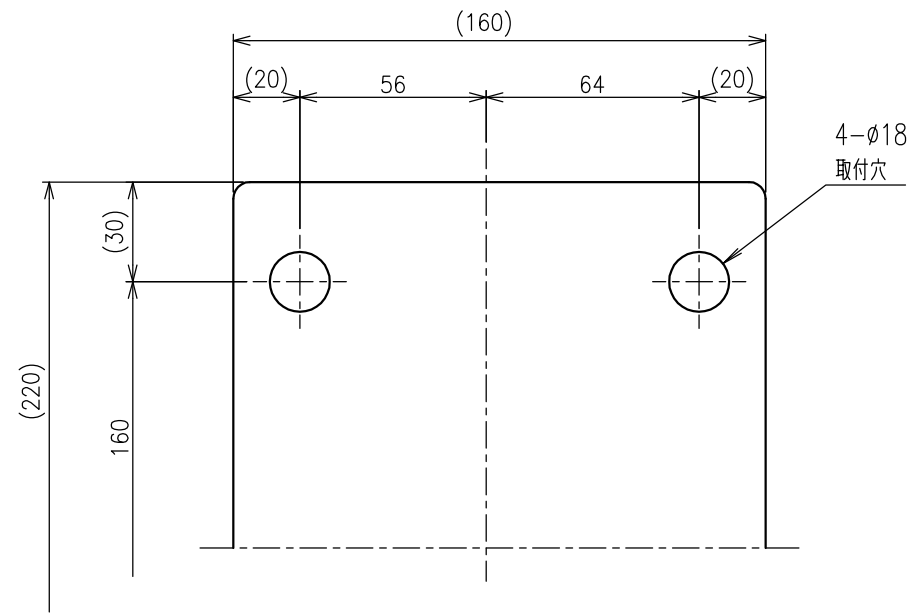


>概要

SW型 特殊車輪  
 SW-130-I 型  
 単位 = mm



>仕様

自重 = 14kg  
 使用荷重 = 1200kgf

頭部 = S45C  
 本体 = FC250