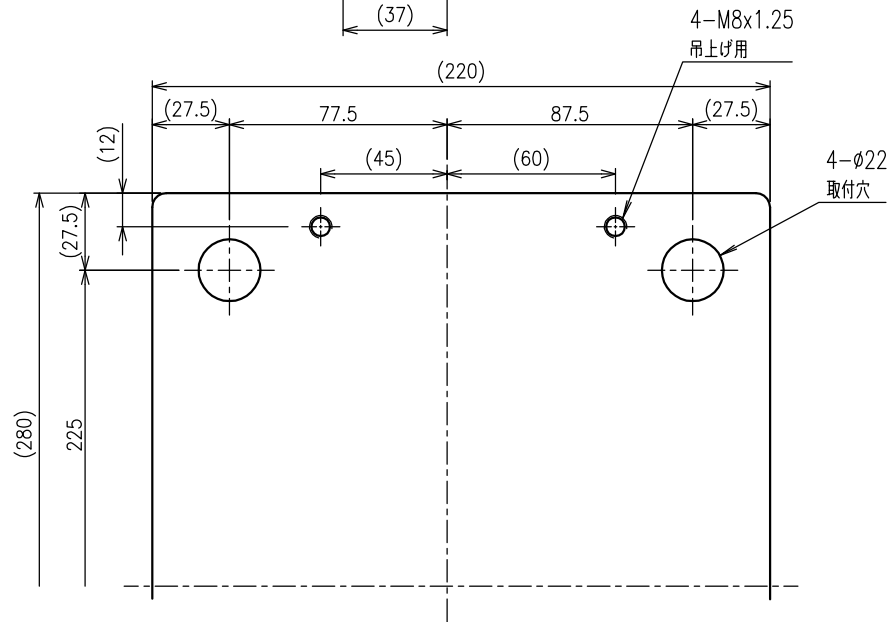


グリースニップル  
R 1/4"-C (裏面)



>概要

SW型 特殊車輪

SW-225-K 型

単位 = mm

>仕様

自重 = 50kg

使用荷重 = 2500kgf

頭部 = S45C (焼入)

本体 = FC250