



2018年2月吉日

お客様 各位

株式会社 井口機工製作所
代表取締役社長 井口 威佐美

ボールベア-IS-16N型モデルチェンジのお知らせ

拝啓 時下益々ご清祥のこととお慶び申し上げます。
平素は格別のご高配の賜り、誠に有難うございます。

さて、この度弊社製品 IS-N型ボールベア「IS-16N」におきまして、
お客様に、よりお使い易くいただけるよう 2018年6月から別紙のように
モデルチェンジさせていただくことになりましたのでご連絡させていただきます。

特型型式も同様に 2018年6月を目途に下記仕様へ変更させていただく予定です。

お客様へはご迷惑をお掛けすることとなり誠に申し訳ございませんが、
何卒諸事情ご賢察の上ご理解を賜り、今後とも井口機工製作所製品をお引き立て
頂きますようお願い申し上げます。

敬具

記

| | |
|--------|--|
| 【対象型式】 | IS-16N |
| 【変更日】 | 2018年6月1日受注分より |
| 【定価】 | 1,200円（変更ありません） |
| 【材質】 | キャップ SUM（変更ありません） 本体 SCM415（変更ありません） メインボール SUJ2（変更ありません） サブボール SUJ2（変更ありません） |
| 【使用荷重】 | 70kgf（変更ありません） |
| 【比較図】 | 別紙ご参照ください |
| 【その他】 | 取付寸法やボルト大きさに変更はありません |

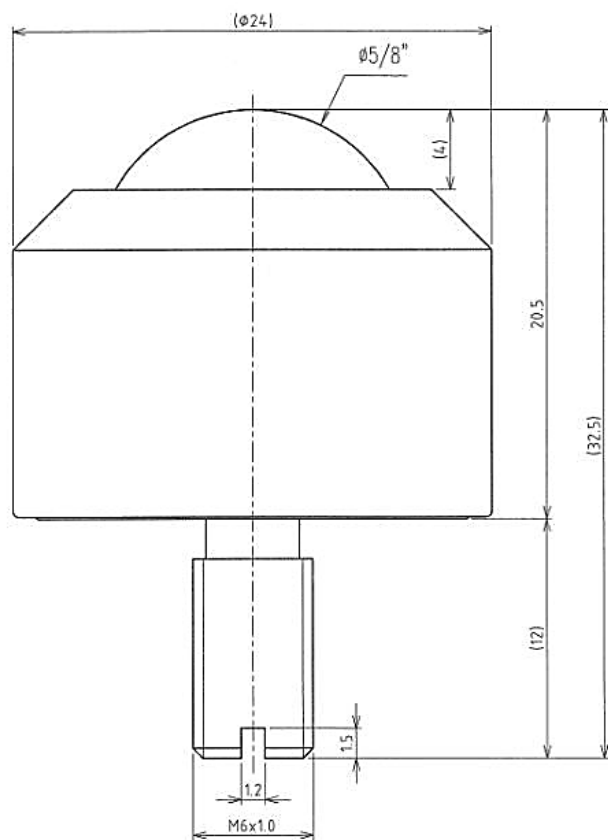
以上



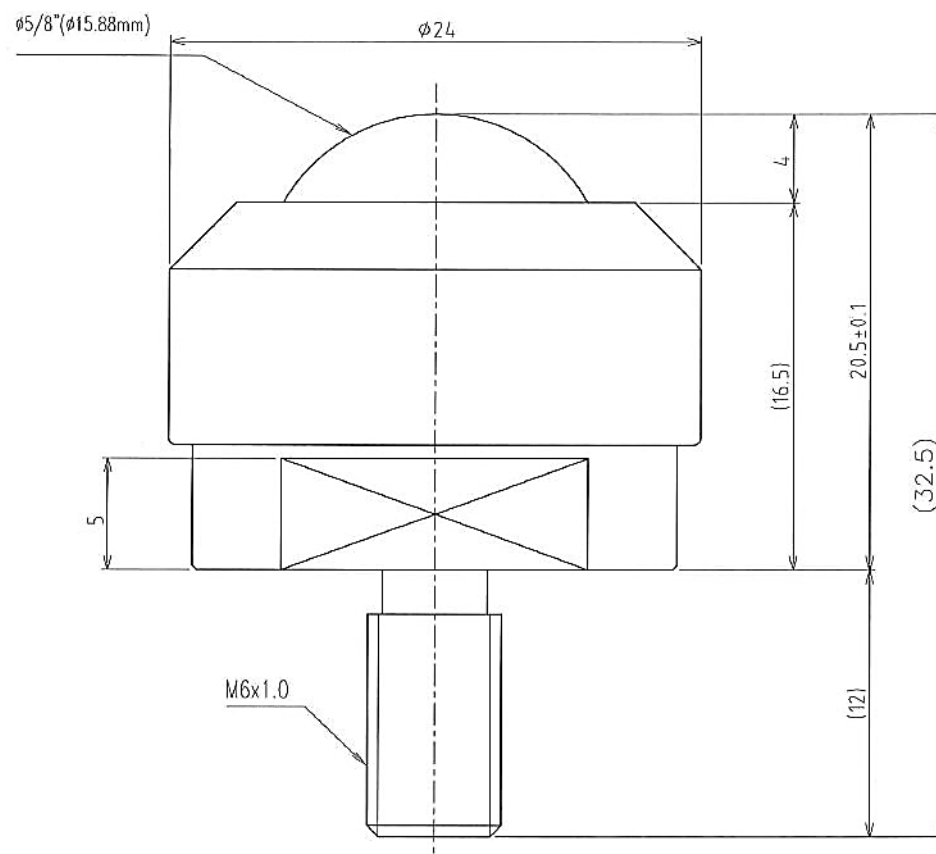
IGUCHI KIKO CO.,LTD.

IS-16N 型変更前・後 比較図

変更前 (旧タイプ)



変更後 (新タイプ)



※材質に変更はありません (キャップ SUM・本体 SCM415・メインボール サブボール SUJ2)

※使用荷重に変更はありません (70kgf)